

理研、中性子線でインフラ非破壊検査を実現する

「株式会社ランズビュー」の設立について

オリエンタル白石株式会社、大日本コンサルタント株式会社、株式会社福山コンサルタント、株式会社理研鼎業は、共同で株式会社ランズビューを2023年4月3日付で設立しました。ランズビューは「小型中性子源を用いた日本発の非破壊検査技術により新たなインフラマネジメントを実現し安心・安全な社会の創出に貢献する」ことを目指します。ランズビューは、中性子非破壊検査技術の標準化を目的とする「ニュートロン次世代システム技術研究組合（T-RANS）」（国土交通省大臣認可）と協力しながら、理化学研究所で開発された世界初の技術である中性子によるコンクリート内部の塩分濃度非破壊計測技術により、予防保全型のインフラマネジメントの実現に貢献します。

1. 設立背景

日本にある約73万の道路橋のうち、建設後50年以上経過したものの割合は2022年には約34%、2032年には約59%となり¹、橋梁の老朽化が急速に進んでいます。橋の主要な劣化原因のひとつである「塩害」は、潮風を浴びる沿岸や冬に凍結防止剤としての塩を散布する山間部の橋梁などで進行しており、落橋などの重大事故につながる恐れがあります。構造物の劣化診断による予防保全が実現すれば、このような事故を未然に防ぎ、橋梁の長寿命化やメンテナンスコストの削減にもつながります。予防保全の実現に向けては、非破壊による塩分濃度計測が強く望まれていました。橋梁の非破壊塩分濃度計測の市場規模は、約80億円と見込まれます²が、予防保全型のイン

¹ 「社会資本の老朽化の現状」（国土交通省、最終アクセス2023年4月18日）

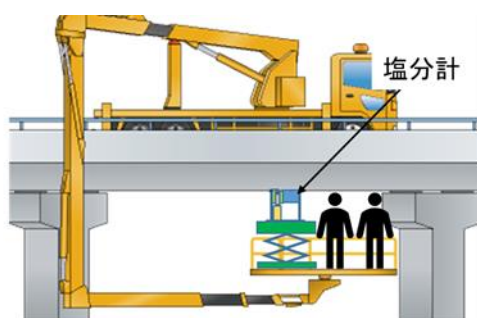
<https://www.mlit.go.jp/road/sisaku/yobohozen/torikumi.pdf>

² ランズビューによる独自調査

フラメンテナンス市場は黎明期であり、さらに大きな市場になる可能性を秘めています。

このようなニーズを踏まえ、**理化学研究所**の光量子工学研究センター**中性子ビーム技術開発チーム**では、理化学研究所と**土木研究所**が2010年に締結した協力協定を背景に、2014～2018年度に実施された**内閣府 SIP「インフラ維持管理・更新・マネジメント技術」**（土木研究所と理化学研究所との共同研究）や2020～2022年度に実施された国土交通省「道路政策の質の向上に関する技術研究開発」（研究課題名：中性子によるコンクリート塩分濃度非破壊検査技術開発（**オリエンタル白石株式会社**と理化学研究所との共同研究））等を通じ、中性子を用いた非破壊塩分濃度計測技術の開発を進めてきました。その結果、世界で初めて**コンクリート内部の塩分濃度を非破壊で計測**できる技術の開発に成功しました。本技術の社会実装を進めるため、理化学研究所は、**中性子非破壊検査技術の標準化**を目的とする「**ニュートロン次世代システム技術研究組合（T-RANS）**」（国土交通大臣認可）を2020年に立ち上げ、組合員等である**オリエンタル白石株式会社、大日本コンサルタント株式会社、株式会社福山コンサルタント、パシフィックコンサルタンツ株式会社、株式会社千代田テクノル、東京工業大学、株式会社理研鼎業**等と産官学連携を図りながら、実証実験や標準化活動、事業化活動を重ねてきました。

ランズビューはこのような背景のもと、世界に類を見ない理化学研究所発の**中性子非破壊計測技術**により、インフラメンテナンスの革新に貢献する会社としてスタートを切りました。



橋梁点検車に搭載可能な理研発、インフラ非破壊検査

2. 株式会社ランズビューの概要

社名：株式会社ランズビュー

設立日（登記申請日）：2023年4月3日

代表者：高村 正人（たかむら まさと）

資本金：521万5千円

所在地：埼玉県和光市南2-3-13 和光理研インキュベーションプラザ405

URL：<https://ransview.co.jp/>

<業務内容>

1. 非破壊検査技術による計測サービス
2. 非破壊検査装置の研究開発、販売、レンタル
3. 非破壊検査技術を用いたコンサルティング
4. 非破壊検査技術に付帯する数値解析及びソフトウェア開発
5. データプラットフォームの構築、販売
6. 前各号の業務を行うための調査研究及び人材育成
7. 前各号により生じた知的財産権の管理、活用並びにその活用に伴うサービス提供
8. 前各号に付帯する一切の事業

2. 設立発起人のコメント

<ランズビュー 高村 正人 代表取締役社長>

インフラ構造物老朽化の危機に対して、何とか技術で解決したいという強い想いと、中性子線を活用すればどこかに解があるのではないかという粘り強い探求心が結実し、中性子非破壊塩分計測の事業化という形で、このたび大きな節目を迎えることができました。世界に誇れる最先端の技術で国家的な課題に応え、インフラメンテナンスに革新をもたらしたいという皆様からの大きな期待をひしひしと感じています。当社の創業にご参画いただいた皆様、並びにニュートロン次世代システム技術研究組合とその組合員の皆様とともに、支えていただいている各方面の皆様への感謝を忘れず、明るい未来のために社員全員元気に前に進んでいく、そんな会社に育てていきます。

<理化学研究所 中性子ビーム技術開発チーム 大竹 淑恵 チームリーダー>

<ニュートロン次世代システム技術研究組合 大竹 淑恵 理事長>

理化学研究所では、中性子線の優れた非破壊観察能力を最大限に引き出し現場で役に立つ装置の実現を目指し、大変多くの方の協力を得て理研小型中性子源システム RANS プロジェクトを展開しております。特にインフラ現場のニーズに応える非破壊計測装置の開発を進め、2020年に中性子計測技術の標準化を目標として国土交通大臣の認可のもと「ニュー

「ニューロン次世代システム技術研究組合 T-RANS」を設立しました。組合員企業の強力な推進力のもと 2023 年 3 月 31 日に、国交省「性能技術支援カタログ（橋梁・トンネル）」への中性子塩分計 RANS- μ が掲載され、4 月 3 日に（株）ランズビューの設立となりました。理研の新しい非破壊計測技術が社会の役に立ち、広く使われる技術となるよう、理研、T-RANS とともにより一層の努力を重ねてまいります。今後とも多くの皆さまのご協力を得つつ、理研、T-RANS、ランズビューと密接な協力体制を築くことにより新たな社会の安心安全に寄与して参りたくなにとぞよろしくお願い申し上げます。

<オリエンタル白石 大野 達也 代表取締役社長>

オリエンタル白石株式会社は、1952年10月の創業以来70年にわたり、プレストレストコンクリート、ニューマチックケーソン、補修補強等の建設工事を行って参りました。近年では、国土強靱化、インフラ老朽化対策、経済活性化、地方創生の課題解決への貢献を目指して、主力事業や新規事業への研究開発と投資に注力をしています。国内外の道路橋では塩害による老朽化が進展し、落橋による事故災害の発生、短寿命による架替、事後保全的措置による多大な維持管理費の支出が続いており、それらの問題を解決するため、中性子による非破壊検査技術の開発を理化学研究所とともに進めて参りました。この度、世界で初めて、塩分濃度非破壊検査装置の実用化の目処がたち、それらの実用化を推進する株式会社ランズビューが設立されました。オリエンタル白石株式会社は、ランズビューとともに、国内外のインフラ構造物の塩害対策に貢献して参ります。

<大日本コンサルタント 楠本 良徳 代表取締役社長>

社会インフラの中でも重要な位置を占める橋梁の維持管理は、これからが正念場であり解決しなければならない課題も未だ数多く残されています。コンクリートの塩害問題も凍結防止剤散布による影響は今後表面化することが懸念されますので、新会社ランズビューが展開する非破壊検査は時宜を得た技術の実装といえます。その技術が良好なインフラ資産を次の世代に引き継ぐための強力なツールになることを期待します。

<福山コンサルタント 福島 宏治 代表取締役社長>

当社は、戦後荒廃した国土の復興・再生期に、採炭坑道の落盤防止技術に関する設計会社として創業して以来、常に人々の安全、安心な日々とその持続に技術で役たっていくことを使命として建設コンサルタント事業に専業してまいりました。この度、理化学研究所が主導する完全非破壊による塩分検査の研究開発に参画する機会を得て、深刻化する社会インフラの老朽化対策技術の開発に取り組みました。完成した世界初の中性子による新技術は、試料採取が困難な橋梁への適用や計測時間の短縮に加えて、構造物を傷つける破壊検査に頼らないことから試験箇所の再劣化リスクを抑制できるものです。この技術の予防保全分野への適用促進によりライフサイクルコストの削減および長寿命化、安全性向上、利

便性の維持に貢献できるものと確信しています。当社は、設立された株式会社ランズビューとともに、構造物の塩害対策を進めることで、創業の精神である社会の持続的発展に寄与し続けてまいります。

<理研鼎業 油谷 好浩 代表取締役社長>

理研鼎業は2019年9月に発足して以来、理研の研究成果の社会還元活動を精力的に進めてまいりました。理研の中性子ビーム技術については、1年以上に渡って密に事業化支援をしてまいりました。この度、ニュートロン次世代システム技術研究組合様、株式会社オリエンタル白石様、大日本コンサルタント株式会社様、株式会社福山コンサルタント様等との協力により、ランズビューが設立されました。ランズビューは老朽化するインフラに対して、理研の中性子非破壊検査技術により新たなインフラマネジメントを実現し安心・安全な社会の創出に貢献する会社ですが、これはまさに当社が目指す理研の研究成果の社会価値の最大化及びその社会還元の加速を体現しているものになります。今後も各社とともに、ランズビューの事業活動を支援し、その発展に貢献してまいります。

3. 機関窓口

株式会社ランズビュー 代表取締役 高村正人

E-mail: masato.takamura[at]ransview.co.jp

ニュートロン次世代システム技術研究組合 事務局 石澤浩美、上野伸一

E-mail: info[at]t-rans.or.jp

オリエンタル白石株式会社 常務執行役員 大石龍太郎

E-mail: ryuutarou.ooishi[at]orosc.co.jp

大日本コンサルタント株式会社 インフラ技術研究所 横山広

E-mail: yokoyama_hiroshi[at]ne-con.co.jp

株式会社福山コンサルタント インフラマネジメント事業部 事業部次長 宮村正樹

E-mail: m.miyamura[at]fukuyamaconsul.co.jp

株式会社理研鼎業 戦略企画部 山橋浩三

E-mail: contact[at]innovation-riken.jp

※上記の[at]は@に置き換えてください。